

تهویه و تبرید
پدیده / ملس سرما
پاسکو



Fan Coil فن کویل ۱۴۰۲
2023

آدرس کارخانه : کیلومتر ۸۵ جاده تهران ساوه، شهرک صنعتی زاویه، بلوار کوشش نبش خیابان نرگس ۴۰۵، پلاک ۴۳۴
کارخانه: ۰۸۶-۴۵۲۶۰۴۷۶-۸
دفتر فروش: ۰۲۱-۵۶۵۸۶۵۸۰-۲
Web: atlassarma.ir Info: info@atlassarma.ir instagram: atlassarma.ir





تهویه و تبرید پدیده اطللس سرما پاسکو



درباره ما

دارد قسمت اعظم سرمایه گذاری خود را در بخش تولید ، محصولات تهویه هوای مطبوع و همچنین صادرات محصولات مرتبط با صنایع تهویه هوای مطبوع به کشورهای دیگر اختصاص داده است. از اهداف این شرکت نخبه پروری و کار آفرینی و رفع نیاز مبرم به عدم واردات تجهیزات تهویه هوای مطبوع میباشد و در این مسیر گام بلندی با همکاری جوانان و متخصصین و مهندسین ایرانی برداشته شده است. ما با عنایت پروردگار متعال، مفتخر به پرچمدارن تولید محصولات و تجهیزات مرتبط با صنایع تهویه هوای مطبوع کشور هستیم.

شرکت تهویه و تبرید پدیده اطللس سرما (پاسکو) با بیش از یک دهه بهره گیری از برند قابل اعتماد و خوش نام در حوزه ساخت و تولید تجهیزات تهویه و تبرید هم اکنون به عنوان بازاری مهم واحد تولیدی در داخل کشور می باشد ما توانستیم با تلفیق تکنولوژی روز دنیا با دانش فنی و مهندسی متناسب با استانداردهای ملی و بین المللی، صنعتی پویا و کارآمد بوجود آوریم. با این سازوکار، دانش بنیان بودن شرکت پدیده اطللس سرما را به جوامع بین المللی اعلام می نماییم.

شرکت تهویه و تبرید پدیده اطللس سرما، با نام تجاری پاسکو، افتخار



فن کویل سقفی توکار

« این نوع فن کویل ها معمولاً به صورت توکار در سقف های کاذب استفاده می شود و نحوه قرار گیری آن به گونه ای است که دستگاه به صورت مخفی قرار می گیرد فن کویل سقفی از دو قسمت اصلی فن و کویل تشکیل شده است این دستگاه در مسیر چیلر، بویلر یا پکیج گرمایشی قرار گرفته و با توجه به آب گرم یا سرد ورودی به آن هوای محیط را گرم یا سرد میکند. همچنین از فیلترهای برای تسویه هوا در فن کویل استفاده میشود.

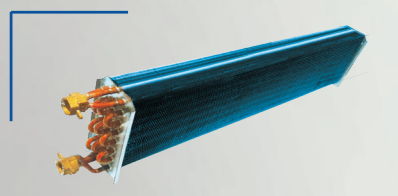
« فن کویل های شرکت پدیده اطلس سرما در ظرفیتهای CFM 200 تا CFM 1000 طراحی و تولید میشود.

اجزای اصلی فن کویل سقفی توکار

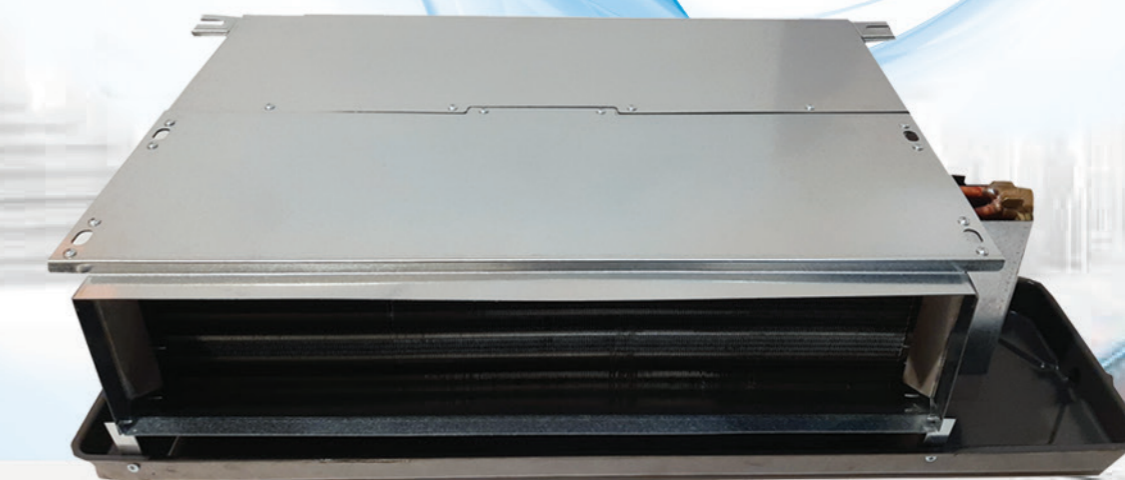
- « بدنه : معمولاً از ورق گالوانیزه برای قرارگیری سایر قسمت ها
- « کویل : به عنوان مبدل برای تامین بار حرارتی و برودتی استفاده میشود
- « الکتروفن : شامل فن و الکتروموتور مناسب برای تامین هوای مورد نیاز
- « تشتت: به عنوان مخزنی برای تخلیه آب در صورت نیاز مورد استفاده قرار میگیرد

برخی ویژگی های فن کویل سقفی توکار

- « با بدنه مستحکم و طراحی جدید مجهز به عایق حرارتی و صوتی
- « مجهز به الکتروموتور ۳ دور و فن فلزی
- « مجهز به کویل ۳ ردیفه با قابلیت جابگزین بلو فین (ضد خوردگی) در مدل فن کویل سقفی توکار
- « بدنه گالوانیزه با ضخامت مناسب (سینی فن ضخامت بالاتر)
- « فیلتر آلومینیومی قابل شستشو با دسترسی آسان
- « امکان دسترسی به اتصالات از سمت چپ یا راست فن کویل با توجه به نیاز
- « امکان تعویض کویل به صورت جداگانه بدون نیاز به باز کردن قسمت ها



فن کویل سقفی توکار Ceiling Fan Coil



Higher Education



K-12 Education



Hospitality



Multi-family Residential



Office



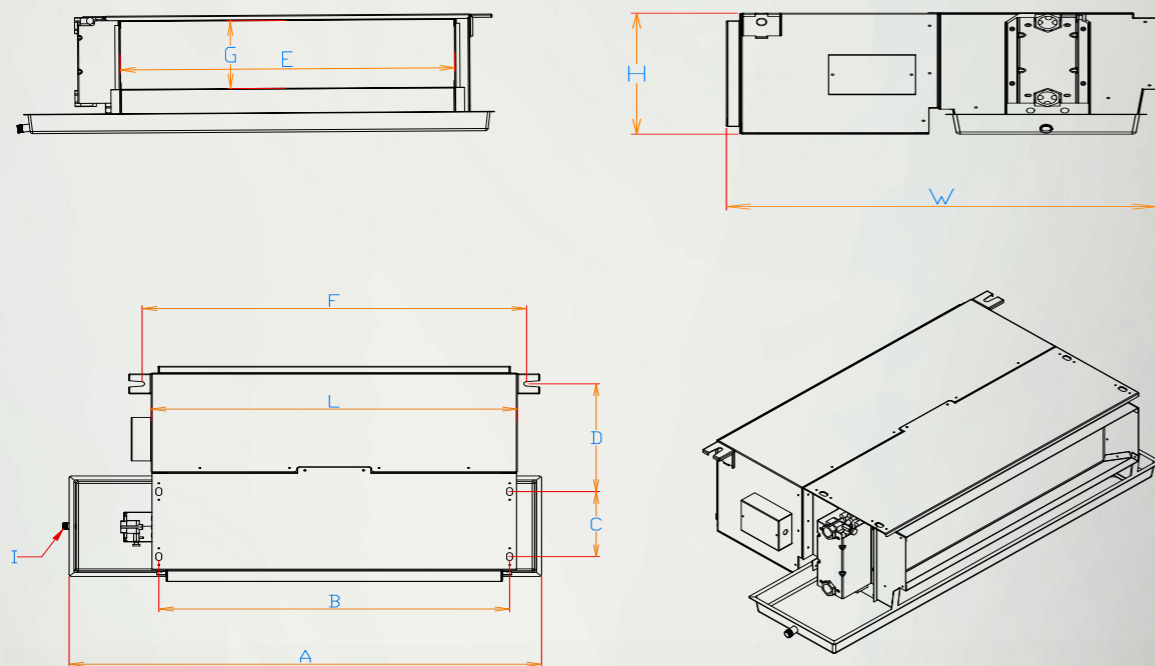
Government



Healthcare



مشخصات ابعادی فن کویل سقفی توکار



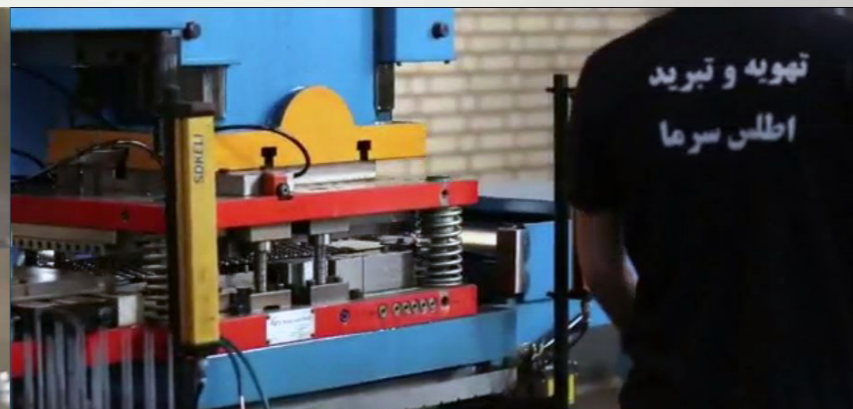
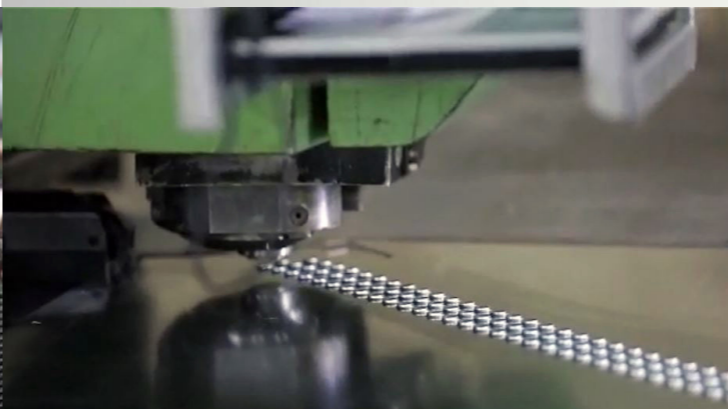
MODEL	طول*عرض*ارتفاع			طول تشت	موقعیت نگهدارنده ها				درین (اینچ)	دریچه خروجی هوا	
	H	W	L		A	B	C	D		F	G
PCF-C3	240	545	641	865	610	165	273	680	3/4	140	578
PCF-C4	240	545	751	970	720	165	273	790	3/4	140	688
PCF-C6	240	545	981	1117	950	165	273	1020	3/4	140	918
PCF-C8	240	545	1181	1290	1150	165	273	1220	3/4	140	1118
PCF-C10	240	545	1391	1500	1360	165	273	1430	3/4	140	1328



مشخصات فنی فن کویل سقفی توکار

MODEL		PCF-C3	PCF-C4	PCF-C6	PCF-C8	PCF-C10	
Air Flow Volume	CFM	300	400	600	800	1000	
Cooling Capacity	Btu/Hr	11000	14200	20600	27200	34500	
Heating Capacity	Btu/Hr	24300	31000	44200	57400	73000	
Water Flow	GPM	2.5	3.2	4.5	6	7.5	
Power Supply	V/Ph/Hz	220-240/1/50					
Fan Motor	Type	Low noise 3 speed fan motor					
	Quantity	1	1	1	1	2	
Fan	Type	Centrifugal, Forward-Curved Blades					
	Quantity	1	2	2	2	3	
Coil	Row	3					
	Tub Size	inch	3/8	3/8	3/8	3/8	3/8
	Connection	inch	3/4	3/4	3/4	3/4	3/4
MAX Working Pressure	Bar	16					
Net Weight	Kg	20	23	28	31	40	

« سرمایش: دمای خشک هوای ورودی 80f ، دمای مرطوب 67f ، دمای آب ورودی 45f و دمای آب خروجی 55f
 « گرمایش: دمای خشک هوای ورودی 70f ، دمای آب ورودی 180f و دمای آب خروجی 160f



فن کویل کانالی

« در این نوع فن کویل ها معمولا کانالی کشی بعد از فن کویل تا مقصد های نهایی مورد نیاز ادامه پیدا میکند نسبت به نوع و فن کویل سقفی توکار ابعاد و ظرفیت های بالاتری دارد این نوع فن کویل نیز در مسیر چیلر، بویلر یا پکیج گرمایشی قرار گرفته و با توجه به آب گرم یا سرد ورودی به آن هوای محیط را گرم یا سرد میکند. برای تسویه هوا مانند فن کویل سقفی توکار از فیلتر های در مسیر عبور هوا استفاده میشود.

« فن کویل های کانالی شرکت پدیده اطلس سرما در ظرفیتهای CFM 800 تا CFM 2000 طراحی و تولید میشود.

برخی ویژگی فن کویل کانالی

- « با بدنه مستحکم و طراحی جدید مجهز به عایق حرارتی و صوتی
- « مجهز به الکتروموتور ۳ دور و فن فلزی
- « مجهز به کویل ۴ ردیفه با قابلیت جایگزین بلو فین (ضد خوردگی)
- « بدنه گالوانیزه با ضخامت مناسب (سینی فن ضخامت بالاتر)
- « فیلتر آلومینیومی قابل شستشو با دسترسی آسان
- « امکان دسترسی به اتصالات از سمت چپ یا راست فن کویل با توجه به نیاز
- « امکان تعویض کویل به صورت کشویی بدون باز کردن سایر قسمتها

مزایا فن کویل های سقفی و کانالی

- « صرفهجویی در مصرف انرژی
- « فضای اشغال شده کم
- « سرمایش و گرمایش همزمان
- « استفاده آسان
- « ایمنی و کنترل بیشتر هنگام آتش سوزی
- « تنظیم دمای اتاقها به صورت مجزا
- « توزیع مناسب دما
- « امکان استفاده از گرمای خورشید برای تأمین آب گرم
- « جلوگیری از انتشار آلودگی بین اتاقها
- « امکان تعویض کویل به صورت کشویی بدون باز کردن سایر قسمت ها

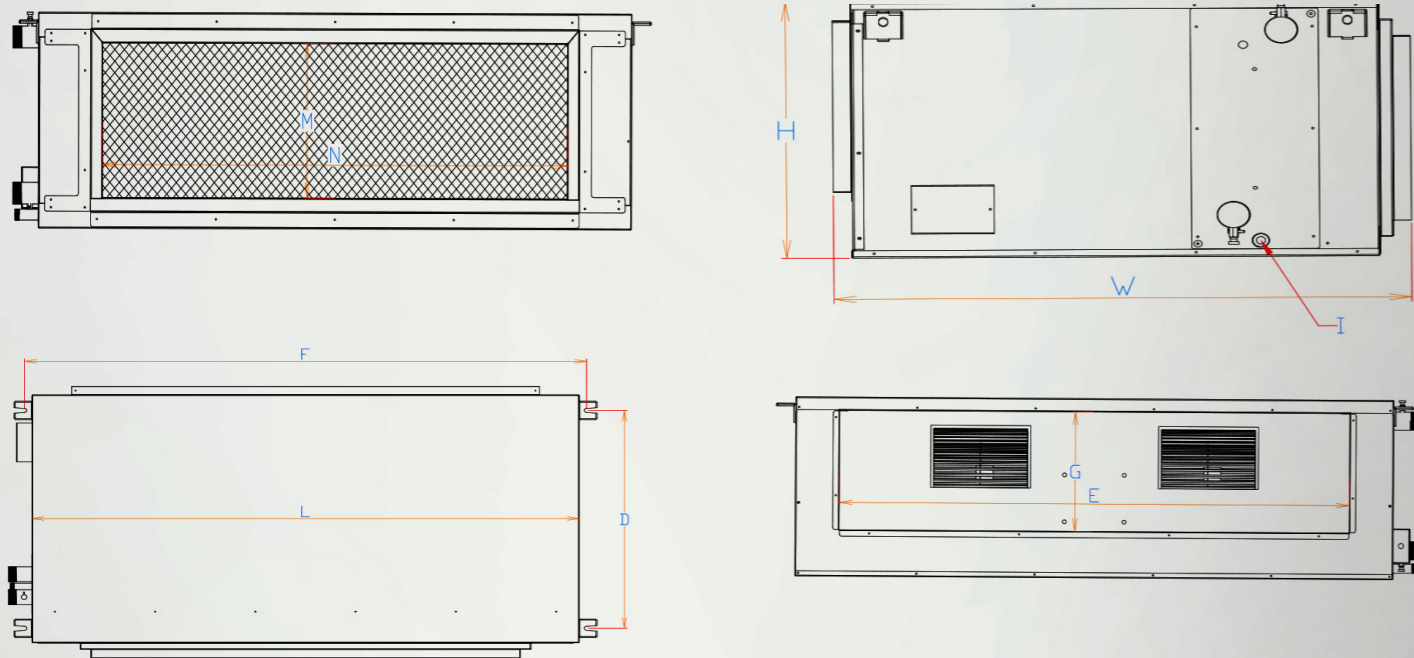


فن کویل کانالی Ducted fan coil





مشخصات ابعادی فن کویل کانالی



MODEL	طول*عرض*ارتفاع			موقعیت نگهدارنده ها		درین (اینچ)	دریچه ورودی هوا		دریچه خروجی هوا	
	H	W	L	F	D		M	N	G	E
PDF-C8	320	770	950	990	618	½"	20	650	180	750
PDF-C10	320	770	1150	1190	618	½"	20	850	180	950
PDF-C12	370	770	1150	1190	618	½"	25	850	230	950
PDF-C14	370	770	1300	1340	618	½"	25	1000	230	1100
PDF-C16	420	770	1300	1340	618	½"	30	1000	280	1100
PDF-C18	420	770	1400	1440	618	½"	30	1100	280	1200
PDF-C20	420	770	1500	1540	618	½"	30	1200	280	1300

تمامی ابعاد به میلیمتر میباشد



مشخصات فنی فن کویل کانالی

MODEL	PDF-C8	PDF-C10	PDF-C12	PDF-C14	PDF-C16	PDF-C18	PDF-C20	
Air Flow Volume	CFM	800	1000	1200	1400	1600	1800	2000
Cooling Capacity	Btu/Hr	29800	35500	43000	51000	58000	65000	73000
Heating Capacity	Btu/Hr	66500	83000	101000	117000	134000	149000	167000
Water Flow	GPM	6.5	8	9	10.5	11.5	12.5	13.5
Power Supply	V/Ph/Hz	220-240/1/50						
Fan Motor	Type	Low noise 3 speed fan motor						
Fan Motor	Quantity	1	1	1	1	1	1	2
Fan	Type	Centrifugal, Forward-Curved Blades						
Fan	Quantity	2	2	2	2	2	2	3
Coil	Row	4						
Coil	Tub Size	inch	3/8	3/8	3/8	3/8	3/8	3/8
Coil	Connection	inch	1	1	1	1 1/4	1 1/4	1 1/4
MAX Working Pressure	Bar	16						
Net Weight	Kg	54	60	64	71	75	79	93

« سرمایش: دمای خشک هوای ورودی 80f ، دمای مرطوب 67f ، دمای آب ورودی 45f و دمای آب خروجی 55f
 « گرمایش: دمای خشک هوای ورودی 70f ، دمای آب ورودی 180f و دمای آب خروجی 160f

